

**FLUKE®**

# 1000FLT

Fluorescent Light Tester

Brugsanvisning

July 2014 (Danish)

© 2014 Fluke Corporation. All rights reserved. Specifications are subject to change without notice.

All product names are trademarks of their respective companies.

## Garanti

Hovedkabinettet på dette Fluke produkt er garanteret mod materiale- og produktionsfejl i tre år fra købsdatoen at regne. Forlængerstangen er garanteret mod materiale- og fabrikationsfejl i ét år fra købsdato at regne. Garantien omfatter hverken sikringer, engangsbatterier, eller skade pga. uheld, skødesløshed, misbrug, modificering, kontaminering og anomale drifts- og håndteringsforhold. Forhandlere har ingen bemyndigelse til at stille anden garanti på Flukes vegne. Krav iht. garantien rejses ved henvendelse til nærmeste autoriserede Fluke servicecenter og få returneringsanvisning, og derpå indsende instrumentet med beskrivelse af problemet til det servicecenter.

NÆRVÆRENDE GARANTI ER DERES ENESTE RETSMIDDEL. DER ER INGEN ANDEN, HVERKEN UDTRYKKELIG ELLER UNDERFORSTÅET, GARANTI, SÅSOM FOR ANVENDELIGHED TIL GIVNE FORMÅL. FLUKE FRASKRIVER SIG AL ERSTATNINGSPLIGT FOR SÆRLIG, INDIREKTE, TILFÆLDIG EL. FØLGESKADE OG TAB, UANSET GRUND OG RETSGRUNDLAG. Da udelukkelse og begrænsning af underforstået garanti og af ansvar for tilfældig og følgeskade er ulovlig i visse stater og lande, gælder ovenstående fraskrivelse af erstatningspligt muligvis ikke Dem.

Fluke Corporation  
P.O. Box 9090  
Everett, WA 98206-9090  
U.S.A.

Fluke Europe B.V.  
P.O. Box 1186  
5602 BD Eindhoven  
The Netherlands

# Indholdsfortegnelse

Emne	Side
Indledning .....	1
Sådan kontakter du Fluke .....	1
Sikkerhedsinformation .....	1
Før du går i gang .....	3
Tænd og sluk .....	3
Batteri .....	3
Biplyd til og fra .....	4
Forlængerstang .....	4
Knapper .....	5
Lampetest .....	6
Ballasttest .....	7
Berøringsløs spændingstest (VoltAlert™) .....	8
Test af stikben .....	10
Test af ballasttype .....	11
Pleje af produktet .....	13
Sådan foretages rengøring .....	13
Udskiftning af batterier .....	14
Udskiftning af forlængerstang .....	15
Specifikationer .....	16



# Skemafortegnelse

Skema`	Emne	Side
1.	Symboler.....	3
2.	Funktioner og knapper på 1000FLT.....	5
3.	Lampetest.....	6
4.	Ballasttest.....	7
5.	Berøringsløs spændingstest.....	9
6.	Test af stikben.....	10
7.	Test af ballasttype.....	12
8.	Reserve dele.....	13



## ***Illustrationsfortegnelse***

<b>Figur</b>	<b>Emne</b>	<b>Side</b>
1.	Forlængerstang .....	4
2.	Optisk sensor til test af ballasttype .....	11
3.	Udskiftning af batterier .....	14
4.	Udskiftning af forlængerstang .....	15





## Indledning

Fluke 1000FLT Fluorescent Light Tester (produkt) er et letanvendeligt værktøj, der tester fluorescerende lamper, stikben på lamper, ballast og berøringsløs spænding (NCV: Non-contact voltage). Produktet har en integreret forlængerstang, som kan bruges til at nå én meter op og dermed muliggøre nemmere adgang til højtliggende fiksturer.

## Sådan kontakter du Fluke

Du kan ringe til Fluke på følgende numre:

- USA: 1-800-760-4523
- Canada: 1-800-36-FLUKE (1-800-363-5853)
- Europa: +31 402-675-200
- Japan: +81-3-6714-3114
- Singapore +65-6799-5566
- I hele verden: +1-425-446-5500

Du kan også besøge Flukes hjemmeside på [www.fluke.com](http://www.fluke.com).

Registrering af produktet kan ske på <http://register.fluke.com>.

Hvis du vil læse eller downloade det nyeste vejledningstillæg, skal du besøge <http://us.fluke.com/usen/support/manuals>.

## Sikkerhedsinformation

**Advarsel** angiver forhold og fremgangsmåder, som er farlige for brugeren. **Forsigtig** angiver forhold og fremgangsmåder, der indebærer risiko for beskadigelse af produktet eller udstyret under afprøvning.

### Advarsel

**Sådan forhindres risikoen for elektrisk stød, brand eller personskade:**

- **Læs alle sikkerhedsoplysninger, før du anvender produktet.**
- **Læs alle instruktioner nøje.**
- **Brug ikke VoltAlert™, hvis LED testindikatoren ikke blinker, når du aktiverer funktionen.**
- **Test VoltAlert™ på en kendt spændingskilde før og efter brug for at sikre, at produktet fungerer korrekt.**



- Under brugen af VoltAlert™ skal du være opmærksom på, at selv om testindikatoren ikke gløder, eller bipperen ikke giver lyd, så kan der stadig være farlig spænding til stede.

VoltAlert™ indikerer den aktive spænding i tilstedeværelsen af elektriske felter af tilstrækkelig styrke, genereret fra kilde-spændingen (EL-NETTET). Hvis feltstyrken er lav, indikerer produktet måske ikke farlige spændinger. Der forekommer mangel på indikation, hvis produktet ikke er i stand til at føle tilstedeværelsen af spænding, hvilket kan være påvirket af mange faktorer, der omfatter, men ikke er begrænset til:

- Afskærmede ledninger/kabler
  - Ledere, der er jordet ved siden af hinanden
  - Tykkelse og type isolering
  - Afstand fra strømkilden
  - Fuldt-isolerede brugere, der undgår en effektiv jordforbindelse
  - Modtagere i forsænkede stikdåser og/eller forskelle i stikdåsedesign
  - Tilstanden af produktet og batterierne
- Anvend kun produktet som angivet, ellers kan produktbeskyttelsen blive beskadiget.
  - Brug ikke produktet i nærheden af eksplosiv gas, dampe eller i fugtige eller våde omgivelser.
  - Anvend aldrig produktet, hvis det ikke fungerer korrekt.
  - Deaktiver produktet, hvis det er beskadiget.
  - Hold fingrene bag fingerafskærmningerne på produktet.
  - Tilslut ikke direkte til nettet.
  - Luk, og lås batteridøren, inden du bruger produktet.
  - Pas på, at forlængerstangen ikke får kontakt med en aktiv spændingskilde.
  - Berør ikke forlængerstangen, mens du udfører LAMPETESTEN. Selv om kilde-spændingen til LAMPETESTEN ikke anses for at være i fare for at give elektrisk stød eller elektrisk forbrænding, så kan kilden medføre en mindre smerte eller overraskelse.
  - Må kun bruges af kompetente medarbejdere.

Tabel 1 er en liste over symboler, der bruges på produktet og i denne vejledning.

**Tabel 1. Signaturforklaringer**

Signatur	Beskrivelse
	Vigtige oplysninger. Se vejledningen.
	Farlig spænding
	Afbryder
	Bip
	Batteri
	Overholder relevante australske standarder.
	Opfylder EU- og EFTA-krav.
	Stemmer overens med de relevante sydkoreanske EMC-standarder.
	Overholder relevante nordamerikanske sikkerhedsstandarder.
	Dette produkt er i overensstemmelse med kravene om afmærkning i WEEE-direktivet (2002/96/EC). Det påhæftede mærkat angiver, at du ikke må bortskaffe dette elektriske/elektroniske produkt via husholdningsaffald. Produktkategori: Med reference til kravene i WEEE-direktivets bilag I klassificeres dette produkt som et produkt til "overvågning og kontrolinstrumentering" i kategori 9. Dette produkt må ikke bortskaffes usorteret i almindeligt affald. Se Flukes hjemmeside for genbrugsoplysninger.


## Før du går i gang

Købet af dit produkt inkluderer:

- Fluke 1000FLT
- 4 AA-batterier
- Blødt bæreetui/hylster
- Oversigtsvejledning
- Sikkerhedsinformation


Kontrollér, at forsendelsen med produktet er komplet. Kontakt Fluke, hvis dette ikke er tilfældet ( se side 1). Sæt batterierne i, inden du anvender produktet. Se afsnittet Udskiftning af batterier for at få flere oplysninger om, hvordan batterierne sættes i.


## Tænd og sluk

Tryk på  i <1 sekund for at tænde eller slukke for produktet. Tænd/sluk-knappen har et grønt lys omkring kanten, når produktet er tændt. Testen af stikben er standardtilstanden, når du tænder for produktet.

Produktet slukker automatisk efter 20 minutters in-aktivitet.



## Batteri

Produktet kører på fire AA-batterier Alkaline IEC LR6.  skifter fra grønt til blinkende grønt som en advarsel om, at batteriforsyningen er lav (typisk 85 % af kapaciteten). Produktet fortsætter med at fungere normalt.

Når der ikke længere er nogen batteriforsyning, blinker  grønt i fem sekunder, hvorefter produktet slukker. Ved

dette batteriniveau fungerer produktet ikke, indtil batterierne er udskiftet.

### **Biplyd til og fra**

Når produktet er slukket, skal du trykke på  +  i >3 sekunder for at aktivere eller deaktivere biplyden. Ét bip betyder, at biplyden er aktiveret, to bip, at den er deaktiveret. Biplyden bevarer denne indstilling, når du tænder og slukker for strømmen.

### **Forlængerstang**

#### **Advarsel**

Sådan forhindres risikoen for elektrisk stød eller personskade:

- Rør ikke ved forlængerstangen, mens du udfører en test.
- Pas på, at forlængerstangen ikke får kontakt med strømførende spænding.
- Under VoltAlert-testen skal forlængerstangen være foldet helt sammen.
- Hold fingrene bag fingerskærmen.

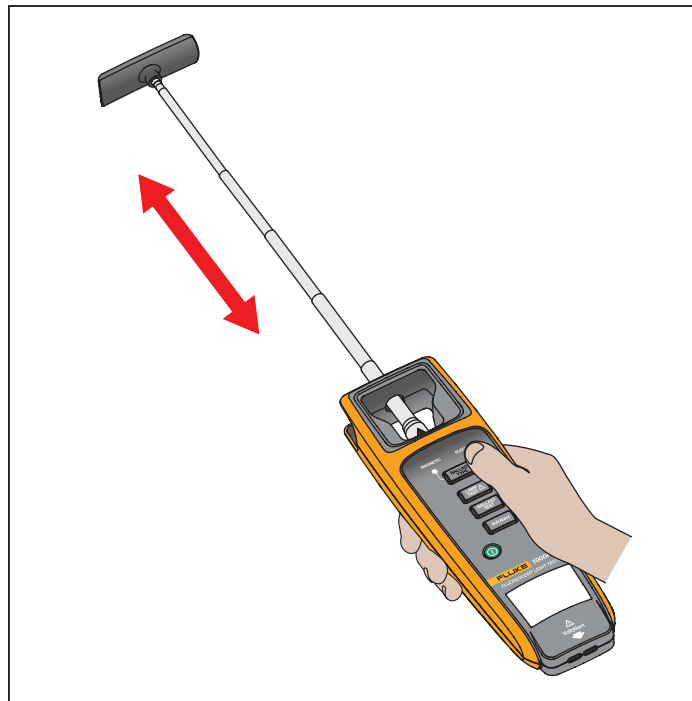
Forlængerstangen kan bruges til at nå én meter op og dermed muliggøre nemmere adgang til højtliggende fiksturer.

Anvendelse:

1. Træk forlængerstangen ud. Lad være med at bukke den. Se figur 1.

Rør ikke ved ikke forlængerstangen, mens du trykker på knappen til lampetest.

2. Se afsnittet *Knapper* for vejledning om, hvordan du bruger produktet.



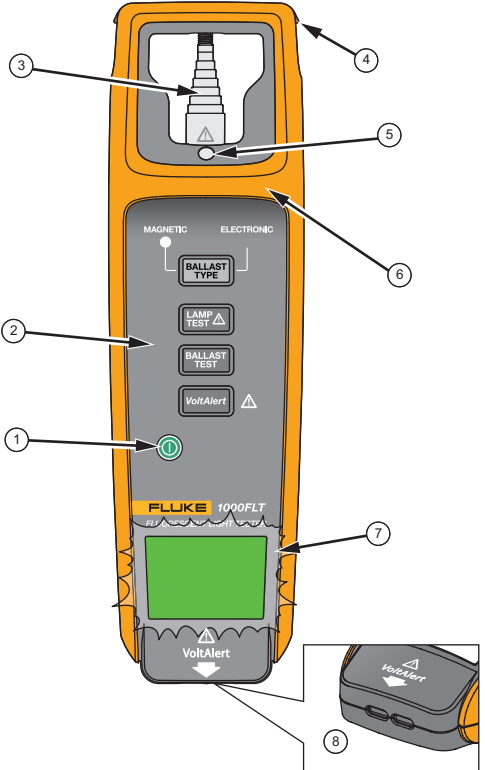
huz03.eps

**Figur 1. Forlængerstang**

## Knapper

Produktet er udstyret med en betjeningsknap til hver enkelt type test og en stor LED-indikator til testresultater. Tabel 2 viser placeringen og beskriver hver enkelt funktion.

**Tabel 2. Funktioner og knapper på 1000FLT**

	Del	Beskrivelse
1	①	Strøm tænd/sluk
2	②	Knapper til testfunktioner
3	③	Forlængerstang
4	④	Tilslutningsklemme
5	⑤	Optisk sensor
6	⑥	Fingerafskærmning
7	⑦	LED-testindikator Viser testresultater ved at blinke grønt eller rødt
8	⑧	Tester til stikken/spændingsdetektor af berøringsløs spænding (VoltAlert™)





## Lampetest

Lampetesten verificerer, om lampen er gasfyldt. Testen foretages med eller uden lampen i fiksturen. Du kan udføre testen med forlængerstangen trukket ud eller foldet sammen.

### ⚠️ Advarsel

**Rør ikke ved forlængerstangen, mens du udfører lampetesten, for at forebygge mulige elektriske stød eller personskade.**

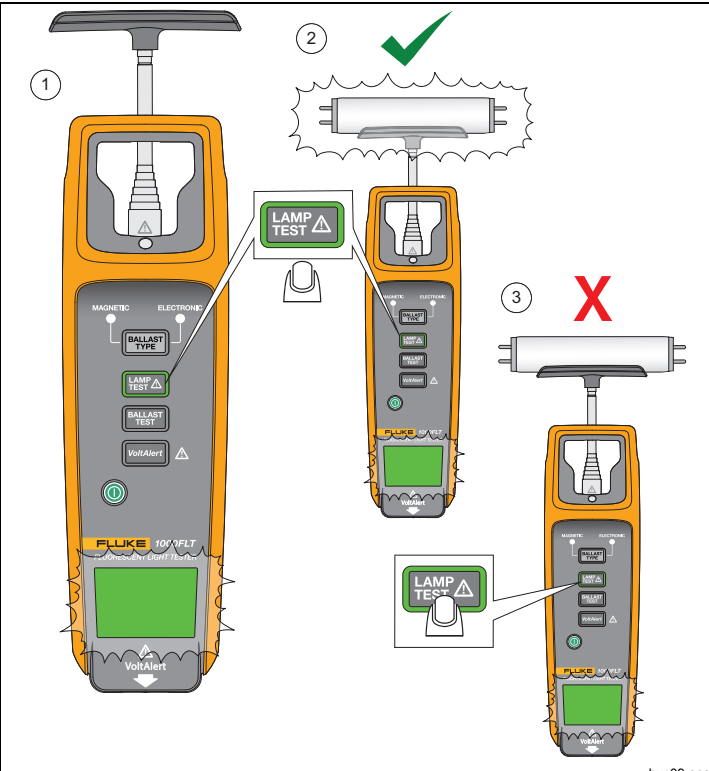
Sådan tester du (se tabel 3):

1. Tænd for produktet.
  2. Tryk på  i <1 sekund. Det grønne lys omkring knappens kant aktiveres, og LED-testindikatoren blinker grønt ①. Produktet er klar til at teste
  3. Fortsæt ved at trykke på og holde  nede i løbet af hele testens varighed.
  4. Sæt enden på produktets tilslutningsklemme på lampen, og fortsæt med at holde  nede.
- Hvis den fluorescerende lampe er god (gasfyldt), begynder den fluorescerende lampe at blinke ②.
- Hvis den fluorescerende lampe er dårlig (ingen gas), blinker den fluorescerende lampe ikke ③.
5. Slip  for at afslutte testen.

### Bemærk

Produktet vender tilbage til standardtilstanden til test af stikben efter 30 sekunders inaktivitet.

Tabel 3. Lampetest



Del	LED	Beskrivelse
①	blinker grønt	Test er i gang
②	blinker grønt	God fluorescerende lampe blinker
③	blinker grønt	Dårlig fluorescerende lampe blinker ikke

huz09.eps

## Ballasttest

Hvis du hører en summende lyd fra fiksturen, eller lampen blinker eller ikke lyser op, skal du kontrollere ballasten for at se, om den skal udskiftes. Ballasttesten verificerer, at ballasten forsyner den fluorescerende lampe med AC-spænding og registrerer, om der er spænding til stede på glødetrådenes ender i lampen.

Til denne test skal fiksturen være tændt.

Sådan tester du (se tabel 4):

1. Tænd for produktet.
2. Tryk på **BALLAST TEST** i <1 sekund. Det grønne lys omkring knappens kant aktiveres, og LED-testindikatoren blinker grønt ①.
3. Træk forlængerstangen ud, og udfør en scanning på ≤10 cm i begge ender af den fluorescerende pære.

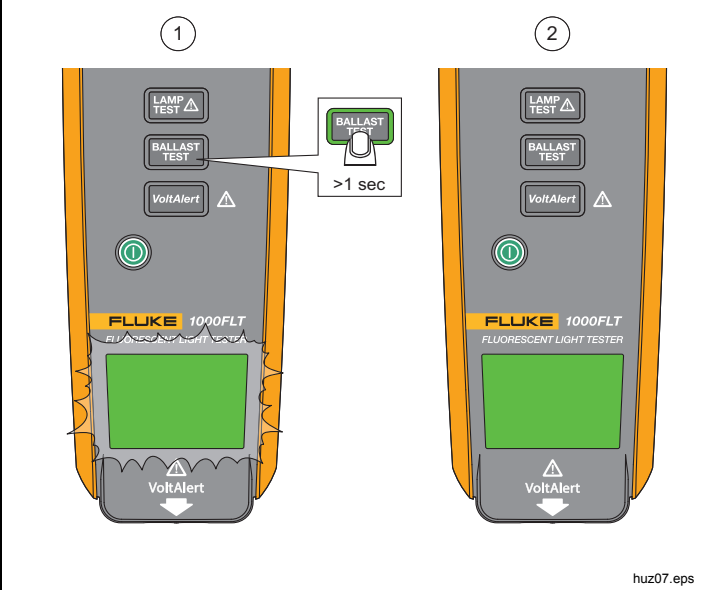
En konstant grønt lysende LED-indikator viser, at der er fundet en god ballast ②.

Hvis der ikke kan findes en god ballast, fortsætter LED-indikatoren med at blinke og slukker efter 1 minut ①.

### Bemærk

Produktet vender tilbage til standardtilstanden til test af stikben efter 30 sekunders inaktivitet.

Tabel 4. Ballasttest



Del	LED	Beskrivelse
①	blinker grønt	<ul style="list-style-type: none"> <li>- Test er i gang</li> <li>- Fortsætter med at blinke grønt, hvis der ikke registreres en spænding</li> </ul>
②	konstant grønt	<ul style="list-style-type: none"> <li>- Test er færdig</li> <li>- Elektronisk ballast er god</li> <li>- Slukker efter 15 sekunder</li> </ul>

### **Berøringsløs spændingstest (VoltAlert™)**

VoltAlert er en berøringsløs spændingstest til test af den indgående spænding til ballasten i en fluorescerende lysfikstur. Til denne test skal den fluorescerende lysfikstur være tændt. Den blinkende røde LED-indikator er selvtestfunktion til visuel bekræftelse af batteriforsyning og strømtilførsel. Den blinker dobbelt hver andet sekund.

#### **⚠️ Advarsel**

**Sådan forhindres risikoen for elektrisk stød, brand eller personskaade:**

- **Brug ikke VoltAlert, hvis LED testindikatoren ikke blinker, når du aktiverer funktionen.**
- **Test VoltAlert på en kendt spændingskilde før og efter brug for at sikre, at produktet fungerer korrekt.**
- **Under VoltAlert-testen skal forlængerstangen være foldet helt sammen.**
- **Pas på, at forlængerstangen ikke får kontakt med strømførende spænding.**

- **Under brugen af VoltAlert skal du være opmærksom på, at selv om testindikatoren ikke gløder, eller bipperen ikke giver lyd, så kan der stadig være farlig spænding til stede.**

**VoltAlert indikerer den aktive spænding i tilstedeværelsen af elektriske felter af tilstrækkelig styrke, genereret fra kildespændingen (EL-NETTET). Hvis feltstyrken er lav, indikerer produktet måske ikke farlige spændinger. Der forekommer mangel på indikation, hvis produktet ikke er i stand til at føle tilstedeværelsen af spænding, hvilket kan være påvirket af mange faktorer, der omfatter, men ikke er begrænset til:**

- **Afskærmede ledninger/kabler**
- **Ledere, der er jordet ved siden af hinanden**
- **Tykkelse og type isolering**
- **Afstand fra strømkilden**
- **Fuldt-isolerede brugere, der undgår en effektiv jordforbindelse**
- **Modtagere i forsænkede stikdåser og/eller forskelle i stikdåsedesign**
- **Tilstanden af produktet og batterierne**



Sådan tester du (se tabel 5):

1. Tænd for produktet.
2. Tryk på VoltAlert i <1 sekund. Det røde lys omkring knappens kant aktiveres, og LED-testindikatoren blinker rødt ①.
3. Drej produktet, så VoltAlert-enden vender mod genstanden, der skal testes.
4. Anbring VoltAlert  $\leq 10$  cm fra genstanden, der skal testes.

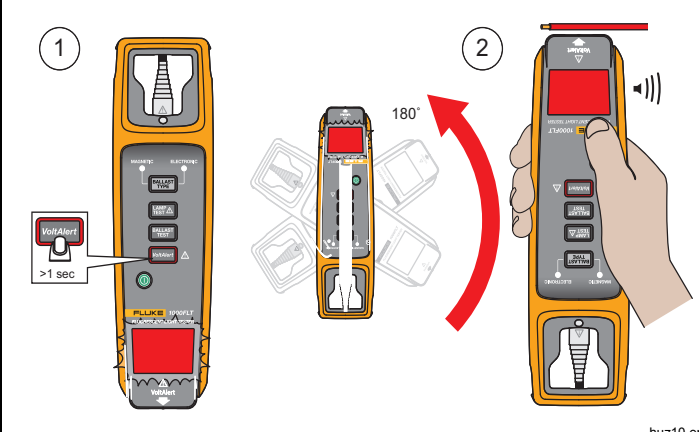
En konstant rødt lysende LED-indikator og en vedvarende biplyd (hvis biplyden er aktiveret) viser, at netspændingen er fundet ②.

Indikatoren fortsætter med at blinke rødt, hvis der ikke findes en netspænding ①.

**Bemærk**

*Produktet vender tilbage til standardtilstanden til test af stikben efter 30 sekunders inaktivitet.*

**Tabel 5. Berøringsløs spændingstest**



Del	LED	Beskrivelse
①	blinker rødt	<ul style="list-style-type: none"> <li>- Test er i gang/ingen spænding er fundet</li> <li>- Drej VoltAlert-enden, så den vender mod genstanden, der skal testes</li> </ul>
②	konstant rødt	<ul style="list-style-type: none"> <li>- Spænding er fundet</li> <li>- Vedvarende biplyde, hvis biplyden er aktiveret</li> </ul>

### Test af stikben

Funktionen til test af stikben kontrollerer, om der er gennemgang i glødetrådene mellem stikbenene. Dette er standardfunktionen, når produktet er tændt.

Inden du foretager en test af stikbenene, skal du sørge for, at alle andre funktioner er deaktiverede. ① skal være den eneste knap, der lyser.

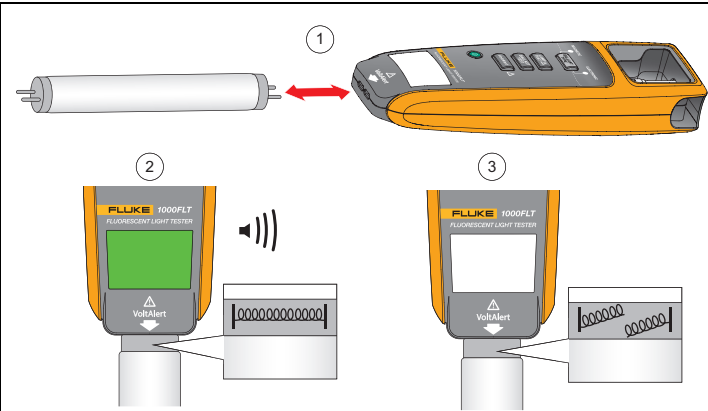
Sådan tester du (se tabel 6):

1. Tænd for produktet.
2. Sæt lampens stikben ind i åbningerne på produktet ①.

Den grønne LED-testindikator viser, om glødetråden er god ②. Du hører en vedvarende biplyd, når funktionen er aktiveret.

Ingen farve i LED-testindikatoren viser, at glødetråden er ødelagt ③.

Tabel 6. Test af stikben



huz06.eps

Del	LED	Beskrivelse
①	ingen LED-indikator	Klar til test af stikben, standardtilstand
②	konstant grønt	Glødetråd er god. Vedvarende biplyde, hvis biplyden er aktiveret
③	ingen LED-indikator	Glødetråd er ødelagt

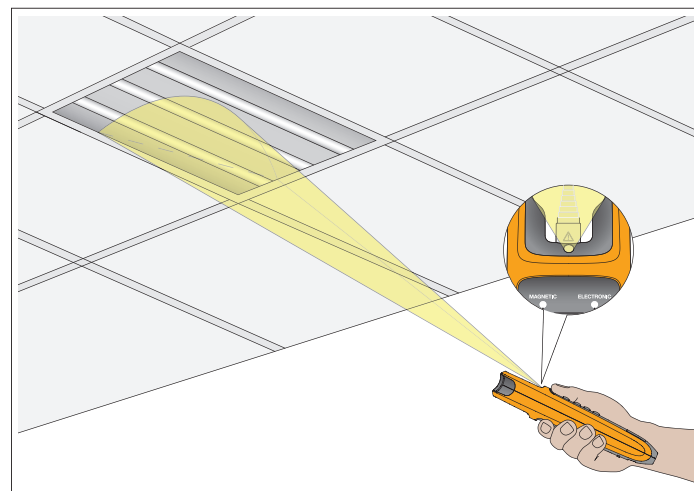
### **Test af ballasttype**

Produktet er udstyret med en optisk sensor, der registrerer, om ballasten er magnetisk eller elektronisk (se sensorens placering i tabel 2) Sørg for, at hele sensoren flugter med den fluorescerende lysfikstur, når du udfører testen. Se figur 2.

Til denne test skal den fluorescerende lysfikstur være tændt.

#### *Bemærk*

Produktet vender tilbage til standardtilstanden til test af stikben efter 30 sekunders inaktivitet.



huz12.eps

**Figur 2. Optisk sensor til test af ballasttype**

Sådan tester du (se tabel 7):

1. Tænd for produktet.
2. Tryk på **BALLAST TYPE** i <1 sekund.

Det grønne lys rundt om knappens kant aktiveres. Den blinkende grønne LED-testindikator viser, at testen er i gang ①.

3. Hold produktets ende inden for 3 m af alle dele på den tændte fluorescerende lampe.

Den grønne LED-testindikator viser, at testen er færdig ②. Se indikator for ballasttype.

Ingen farve i LED-testindikatoren viser, at der er opstået en fejl under testen ③.

**Tabel 7. Test af ballasttype**

Del	LED	Beskrivelse
①	blinker grønt	Test er i gang
②	konstant grønt	Test er færdig. Se indikator for ballasttype
③	ingen LED-indikator	Fejl/begge typer indikatorer skifter mellem at blinke og være slukkede. Kontrollér, at produkter befinder sig inden for 3 m af lysfiksturen.

huz08.eps

## **Pleje af produktet**

Dette produkt kræver et minimum af vedligeholdelse.

### **⚠⚠ Advarsel**

**Sådan forhindres risikoen for elektrisk stød, brand eller personskade:**

- **Batterier indeholder farlige kemikalier, der kan medføre brandsår eller eksplodere. Ved kontakt med kemikalier, rens med vand, og søg lægehjælp.**
- **Opbevar ikke celler eller batterier i en beholder, hvor de kan blive kortsluttet.**
- **Anvend kun de specificerede reservedele.**
- **Få en godkendt tekniker til at reparere produktet**

Tabel 8 giver en oversigt reservedele fra Fluke.

**Tabel 8. Reservedele**

<b>Beskrivelse</b>	<b>Flukes reservedelsnr.</b>
Hylster	4532652
Forlængerstang/tilslutningsklemme	4550018
Oversigtsvejledning	4477116
Sikkerhedsinformation	4472585

### **Sådan foretages rengøring**

Du opnår de bedste resultater ved at rengøre den optiske sensors vindue med en fugtig klud, inden du udfører målingerne. Rengør regelmæssigt produktets kabinet med en klud og et mildt rengøringsmiddel.

### **⚠ Forsigtig**

**Hold produktet tørt for at undgå beskadigelse eller forringelse af funktionen. Nedsenk aldrig produktet i nogen form for væske. Produktet er ikke vandtæt.**

## Udskiftning af batterier

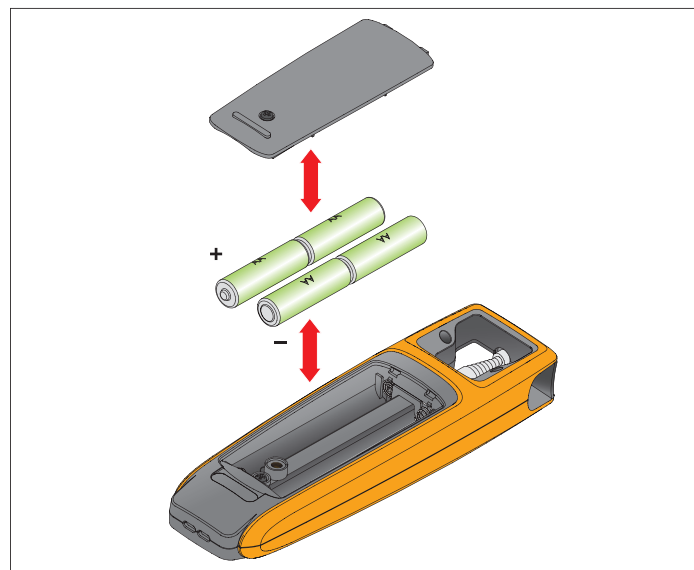
### ⚠ Advarsel

I tilfælde af at batteriet lækker, skal produktet repareres inden brug med henblik på sikker betjening og vedligeholdelse af produktet.

Udskift batterierne, når lyset  blinker grønt, og produktet automatisk slukkes.

Sådan udskiftes batterierne (se figur 3):

1. Skruen i batteridækslet løsnes og fjernes.
2. Fjern de brugte batterier, og bortskaf dem på korrekt vis.
3. Indsæt nye AA-batterier. Sørg for, at batteriernes poler vender korrekt.
4. Sæt batteridækslet tilbage på, og skru skruen i.



huz04.eps

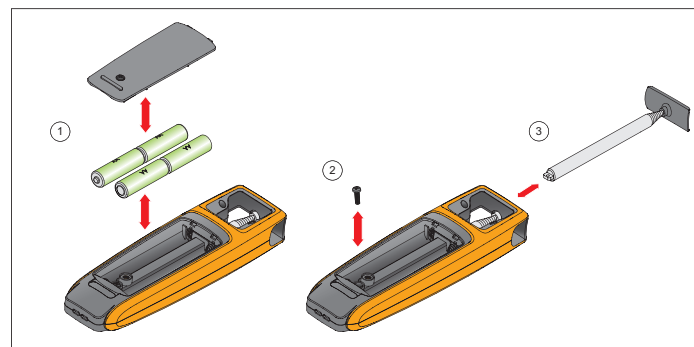
**Figur 3. Udskiftning af batterier**

### **Udskiftning af forlængerstang**

Forlængerstangen kan udskiftes af brugeren. Se figur 4.

Sådan udskifter du forlængerstangen:

1. Skruen i batteridækslet løsnes.
2. Fjern batterierne.
3. Fjern skruen fra den nederste del på forlængerstangen.
4. Træk den defekte forlængerstang ud af produktets kabinet.
5. Skub den nye forlængerstang på plads.
6. Skru igen skruen ind i den nederste del på forlængerstangen.
7. Udskift batterierne.
8. Sæt batteridækslet tilbage på, og skru skruen i.



huz11.eps

**Figur 4. Udskiftning af forlængerstang**

## Specifikationer

### Temperatur

Driftstemperatur.....-10 °C til +50 °C (+14 °F til +122 °F)

Opbevaringstemperatur.....-40 °C til +60 °C (-40 °F til +140 °F)

Relativ fugtighed.....85 %

### Højde over havet

ved betjening.....<2000 m

### Batteri

Batteritype.....4 x AA Alkaline IEC LR6

Levetid .....40 t.

### Børingsløsning

#### spænding (NCV)

(VoltAlert™).....85 V AC til 400 V AC  
45 Hz til 67 Hz  
≤10 cm (4") afstand

### Test af gennemgang

i stikben .....<1 kΩ

Ballasttest.....20 kHz

### Ballasttype

Elektronisk .....20 kHz

Magnetisk .....50 Hz til 60 Hz  
≤3 m (10 fod) afstand

Faldhøjde .....2 meter

Dimensioner (H x B x L) .....21,5 cm x 3,0 cm x 6,5 cm  
(8,5" x 1,2" x 2,6")

Vægt.....0,37 kg (0,80 lb)

### Garanti

Hovedkabinet.....3 år

Forlængerstang .....1 år

Sikkerhed.....IEC 61010-1, forureningsgrad 2

### Elektromagnetisk kompatibilitet (EMK)

EU .....IEC 61326-1 (bærbare) CISPR 11,  
gruppe 2, klasse A.

*Udstyr i gruppe 2 omfatter alt ISM RF-udstyr, i hvilket radiofrekvensenergi inden for frekvensområde 9 til 400 GHz bevidst dannes og bruges eller kun bruges i form af elektromagnetisk stråling, induktiv og/eller kapacitiv kobling, til behandling af materialer eller til formål inden for inspektion og analyse.*

*Klasse A-udstyr er beregnet til brug i erhvervmiljøer og i miljøer, der er direkte forbundet til et forsyningsnetværk med lavvoltsstrøm, der forsyner bygninger, som anvendes til huslige formål. Advarsel! Det kan muligvis være svært at sikre elektromagnetisk kompatibilitet i andre omgivelser på grund af ledningsbårne forstyrrelser samt strålingsforstyrrelser.*

US (FCC) .....47 CFR 15 underdel B. Dette produkt anses for at være en undtaget enhed i henhold til punkt 15.103

Gælder kun for brug i

Korea (KCC) .....Klasse A -udstyr (Udstyr til industriel udsendelse og kommunikation).

*Dette produkt opfylder kravene til industrielt (Klasse A) elektromagnetisk bølgeudstyr, og sælgeren eller brugeren bør notere sig dette. Dette udstyr er beregnet til brug i erhvervmiljøer og må ikke bruges i hjem.*