

FLUKE®

62 MAX/62 MAX +

Infrared Thermometer

使用手冊

(Traditional Chinese)

April 2012 Rev. 1, 11/12

© 2012 Fluke Corporation. All rights reserved.

Specifications are subject to change without notice.

All product names are trademarks of their respective companies.

有限保證和有限責任

此 Fluke 產品自購買日起三年之內毫無材料及工藝上的瑕疵。本產品保固不適用於保險絲、可拋式電池或由於意外、疏忽、濫用、變造、污染或異常的操作或處理情況而導致的損壞。零售商並未獲得授權代表 Fluke 提供其他任何售後保證。如欲在保固期間獲得服務，請與您附近的 Fluke 授權維修中心聯絡以取得送還產品的授權資訊，然後將產品附上有關問題的說明，送到您附近的 Fluke 授權維修中心。

本保固是您所能獲得的唯一補償。絕無其他明示或暗示的保證，例如特定目的之適用性。FLUKE 對任何特殊的、間接的、偶然的或後續的損壞或損失概不負責，無論是否由於任何原因或推論而導致這些損失。由於某些州或國家不允許排除或限制暗示的保證或是意外或後續損壞，因此本限制責任條款可能不適用於您。

Fluke Corporation
P.O. Box 9090
Everett, WA 98206
U.S.A.

Fluke Europe B.V.
P.O. Box 1186
5602BD Eindhoven
The Netherlands

目錄表

標題	頁碼
簡介	1
如何聯絡 Fluke	1
安全須知	2
維護	6
電池更換方法	6
如何清潔本產品	6
規格	7
標準與主管機關核可	9
產品	10

簡介

Fluke 62 MAX 與 62 MAX + Infrared Thermometer (本產品) 可藉由測量目標表面所放射之紅外線能量來判定表面溫度。請注意，日本機型僅指示攝氏溫度。



使用產品之前，請先閱讀所有的安全資訊。

如何聯絡 Fluke

請撥打以下任何電話號碼與 Fluke 聯絡：

- 技術支援 (美國)：1-800-44-FLUKE (1-800-443-5853)
- 校準/維修 (美國)：1-888-99-FLUKE (1-888-993-5853)
- 加拿大：1-800-36-FLUKE (1-800-363-5853)
- 歐洲：+31 402-675-200
- 日本：+81-03-6714-3114
- 新加坡：+65-6799-5655
- 其他地區：+1-425-446-5500

或者，瀏覽 Fluke 網站：www.fluke.com。

若要註冊產品，請瀏覽 <http://register.fluke.com>。

若要檢視、列印或下載最新的手冊附錄，請瀏覽 <http://us.fluke.com/usen/support/manuals>。

安全須知

警告一詞代表可能造成使用者危險的情況或程序。**注意**一詞代表可能造成本產品或受測設備損壞的情況或程序。

您可在表 1 查閱本產品及本手冊所使用的符號。



警告

為了防止造成視力受損和人身傷害：






- 請先閱讀所有安全資訊後再使用本產品。
- 如果本產品無法正常操作，則請勿使用。
- 請依指示使用本產品，否則本產品提供的保護功能將失效。
- 使用本產品之前，請先檢驗機殼。如果本產品已經損壞，則請勿使用。查看是否有裂痕或缺損的塑膠。
- 請參閱發射率資訊以瞭解實際溫度。反射性物體會導致溫度測量值低於實際值。這些物體可能有造成灼傷的危險。

- 請勿以光學工具直視雷射 (例如雙眼望遠鏡、望遠鏡、顯微鏡)。光學工具可能會使雷射聚焦，對眼睛造成危險。
- 請勿直視雷射。請勿將雷射直接或間接透過反射性表面對準人員或動物。
- 低電量指示燈若亮起，請更換電池，以免測量不正確。
- 切勿在有爆炸性氣體、蒸汽或潮濕環境附近使用產品。
- 請依指示使用產品，否則可能導致危險的雷射輻射外洩。

表 1.符號

符號	涵意	符號	涵意
	有危險。重要資訊。請參閱手冊。		此產品符合廢棄電子電機設備指令 (WEEE Directive, 2002/96/EC) 行銷規定。本附加標籤代表您不可將此電氣/電子產品丟棄至生活家庭廢棄物。產品類別：參照廢棄電子電機設備指令附錄 I 中的設備類型，此產品係分類為第 9 類之「監控設備」(Monitoring and Control Instrumentation) 產品。請勿將本產品與未經分類處理的都市廢棄物一起丟棄。請瀏覽 Fluke 網站 以瞭解回收資訊。

表 1.符號 (續)

符號	涵意	符號	涵意
	警告：雷射。		符合歐盟 (European Union) 的指令。
	電池		符合澳洲相關標準。
 沪制01120009号	符合中國計量認證		

維護

注意

為避免損壞本產品，請勿將溫度計放置在高溫物體上方或附近。

電池更換方法

如欲安裝或更換 AA IEC LR06 電池，請按照圖 16 所示打開電池盒並更換電池。

如何清潔本產品

用濕海綿或軟布沾肥皂水來清潔本產品外殼。請用濕棉花棒小心擦拭表面。您可以用水沾濕棉花棒。請參見圖 17。

規格

	62 MAX	62 MAX +
溫度範圍	-30 °C 到 500 °C (-22 °F 到 932 °F)	-30 °C 到 650 °C (-22 °F 到 1202 °F)
準確度 (校準幾何之環境溫度為 23 °C ±2 °C)	≥0 °C: ±1.5 °C 或讀值的 ±1.5 %，以較大者為準 (≥32 °F: ±3 °F 或讀值的 ±1.5 %，以較大者為準) ≥ -10 °C 到 <0 °C: ±2 °C (≥14 °F 到 <32 °F: ±4 °F) < -10 °C: ±3 °C (<14 °F: ±6 °F)	≥0 °C: ±1 °C 或讀值的 ±1 %，以較大者為準 (≥32 °F: ±2 °F 或讀值的 ±1 %，以較大者為準) ≥ -10 °C 到 <0 °C: ±2 °C (≥14 °F 到 <32 °F: ±4 °F) < -10 °C: ±3 °C (<14 °F: ±6 °F)
反應時間 (95 %)	<500 ms (讀值的 95 %)	<300 ms (讀值的 95 %)
光譜反應	8 到 14 微米	
發射率	0.10 到 1.00	
溫度係數	±≥0.1 °C/°C 或讀值的 ±0.1 %/°，以較大者為準	

62 MAX/62 MAX +

使用手冊

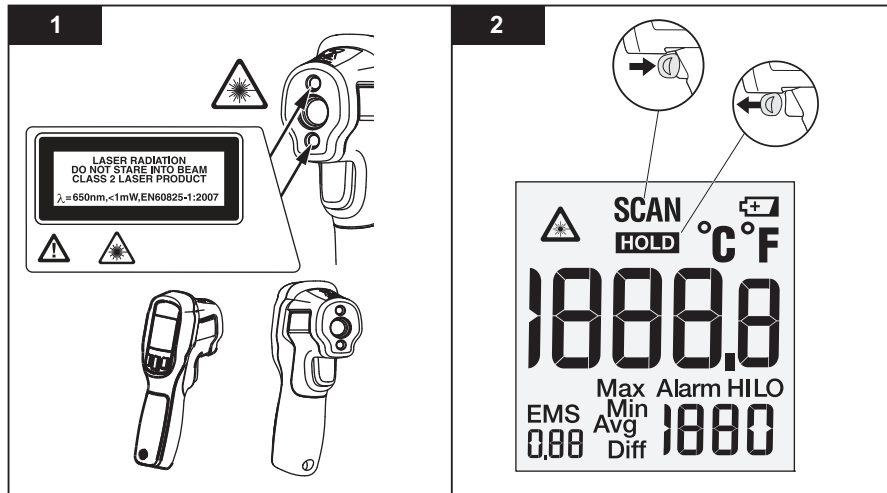
光學解析度	10:1 (以 90 % 能源計算)	12:1 (以 90 % 能源計算)
顯像解析度	0.1 °C (0.2 °F)	
可重複性 (讀值的 %)	±讀值的 0.8 % 或 ±1.0 °C (2 °F)，以較大者為準	±讀值的 0.5 % 或 ±0.5°C (1°F)，以較大者為準
電源	1 AA IEC LR06 電池	
電池壽命	開啟雷射與背光時為 10 小時	開啟雷射與背光時為 8 小時
重量	255 g (8.99 oz)	
尺寸	(175 x 85 x 75) mm (6.88 x 3.34 x 2.95) in	
操作溫度	0 °C 到 50 °C (32 °F 到 122 °F)	
貯藏溫度	-20 °C 到 60 °C (-4 °F 到 140 °F) (未裝上電池)	
操作濕度	10 % 到 90 % RH 無冷凝 @ 30 °C (86 °F)	
操作海拔	平均海拔高度以上 2000 公尺	
貯藏海拔高度	平均海拔高度以上 12,000 公尺	

防護等級	依據 IEC 60529 的 IP 54
摔落測試	3 公尺
震動與衝擊	IEC 60068-2-6 2.5 g , 10 到 200 Hz , IEC 60068-2-27 , 50 g , 11 ms
EMC	EN 61326-1:2006 EN 61326-2:2006

標準與主管機關核可

符合 EN/IEC 61010-1
雷射安全 EN 60825-1 Class 2
實施標準 Q/SXAV37

產品



3

4

°F / °C

5

EMS

5

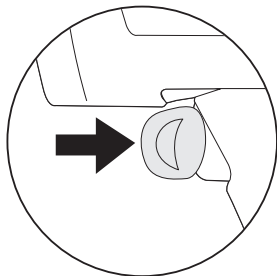
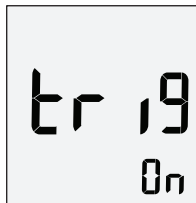
6

Max/Min/Avg/Diff

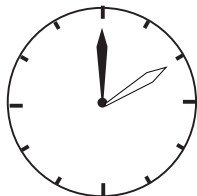
--	--	--	--

gtt14.eps

7



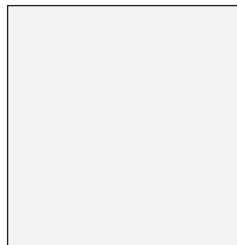
+



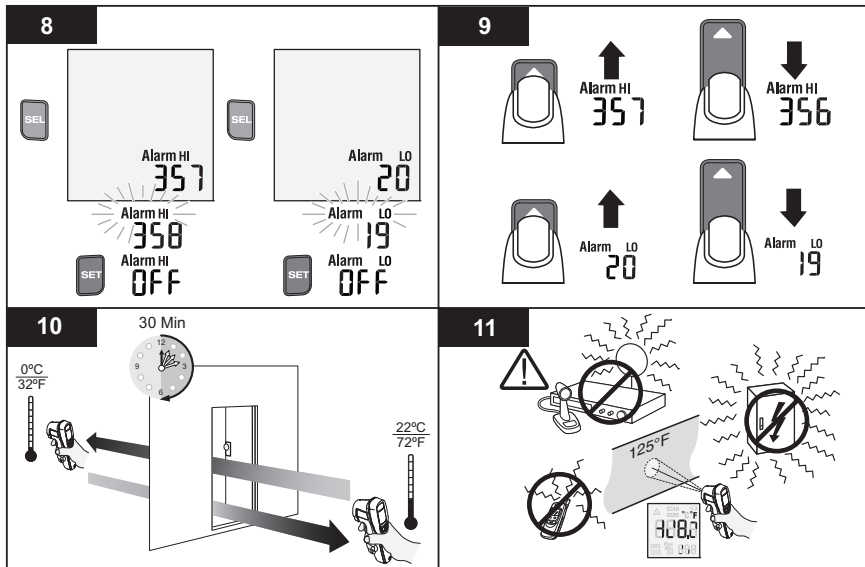
10 min



=



OFF

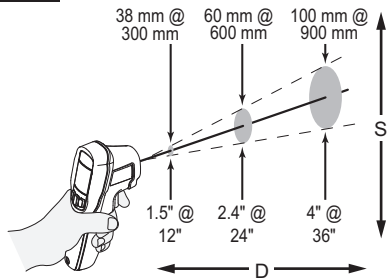


gtt15.eps

62 MAX/62 MAX +

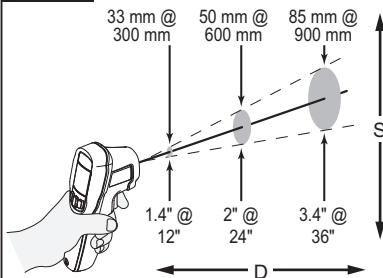
使用手冊

12

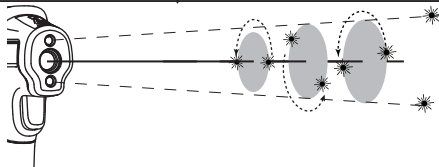


62 MAX
D:S = 10:1

13

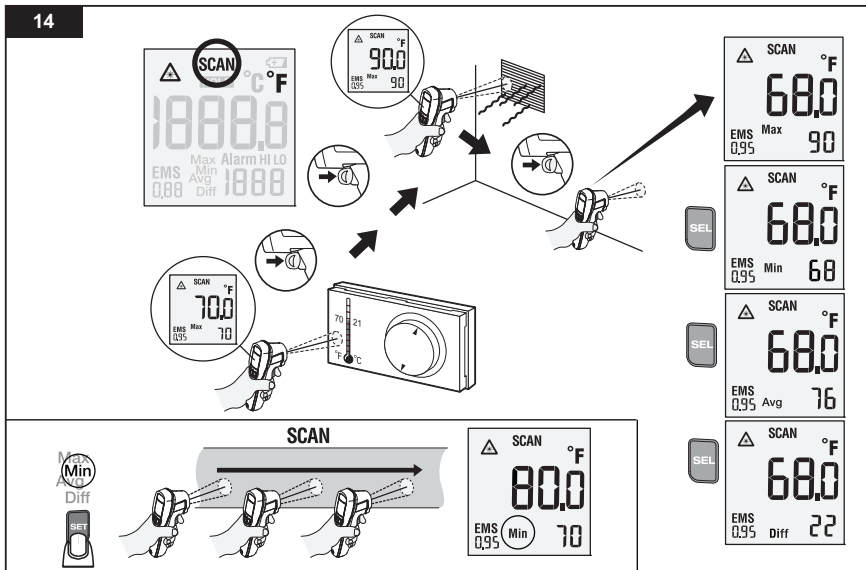


62 MAX +
D:S = 12:1



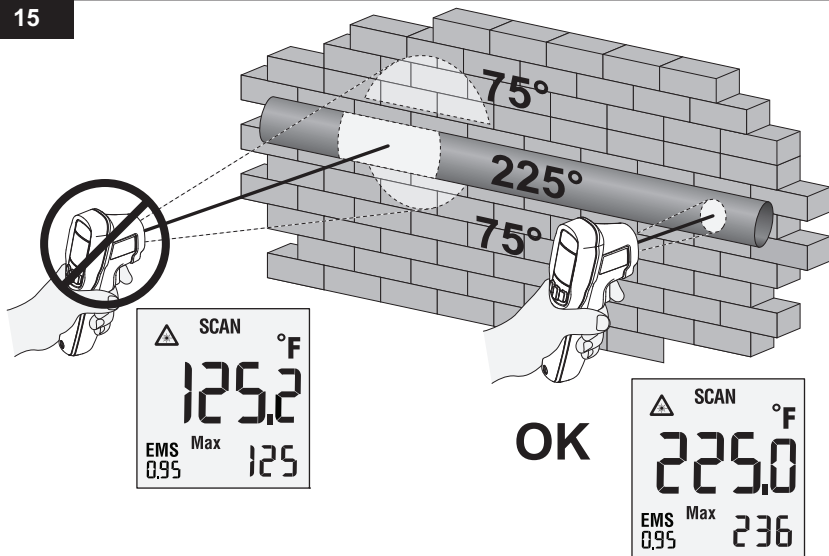
gtt08-11.eps

14

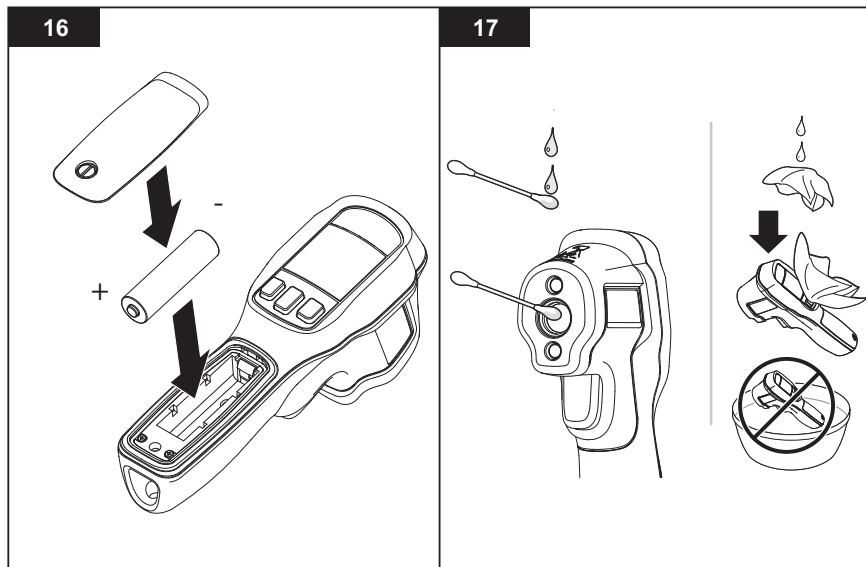


gtt03.eps

15



gtt04.eps



gtt13.eps

