

Nach der Reparatur wird das Produkt unter Vorauszahlung der Frachtkosten an den Erwerber zurückgeschickt und werden dem Erwerber die Reparaturkosten und die Versandkosten (FOB Versandort) in Rechnung gestellt.

DIE VORSTEHENDEN GARANTIE-BESTIMMUNGEN SIND DAS EINZIGE UND ALLEINIGE RECHT AUF SCHADENERSATZ DES ERWERBERS UND GELTEN AUSSCHLISSLICH UND AN STELLE VON ALLEN ANDEREN VERTRAGLICHEN ODER GESETZLICHEN GEWÄHRLEISTUNGS-PFLICHTEN, EINSCHLISSLICH - JEDOCH NICHT DARAUF BESCHRÄNKT - DER GESETZLICHEN GEWÄHRLEISTUNG DER MARKTFÄHIGKEIT, DER GEBRAUCHS-EIGNUNG UND DER ZWECK-DIENLICHKEIT FÜR EINEN BESTIMMTEN EINSATZ. FLUKE ÜBERNIMMT KEINE HAFTUNG FÜR SPEZIELLE, UNMITTELBARE, MITTELBARE, BEGLEIT- ODER FOLGESCHÄDEN ODER ABER VERLUSTE, EINSCHLISSLICH DES VERLUSTS VON DATEN, UNABHÄNGIG DAVON, OB SIE AUF VERLETZUNG DER GEWÄHRLEISTUNGS-PFLICHT, RECHTMÄSSIGE, UNRECHTMÄSSIGE ODER ANDERE HANDLUNGEN ZURÜCKZUFÜHREN SIND.

Angesichts der Tatsache, daß in einigen Ländern die Begrenzung einer gesetzlichen Gewährleistung sowie der Ausschluß oder die Begrenzung von Begleit- oder Folgeschäden nicht zulässig ist, könnte es sein, daß die oben- genannten Einschränkungen und Ausschlüsse nicht für jeden Erwerber gelten. Sollte irgendeine Klausel dieser Garantiebestimmungen von einem zuständigen Gericht für unwirksam oder nicht durchsetzbar befunden werden, so bleiben die Wirksamkeit oder Erzwingbarkeit irgendeiner anderen Klausel dieser Garantie- bestimmungen von einem solchen Spruch unberührt.

Fluke Corporation
Postfach 9090
Everett
WA 98206-9090
U.S.A.

Fluke Industrial B.V.
Postfach 90
7600 AB Almelo
Niederlanden

BEFRISTETE GARANTIEBESTIMMUNGEN & HAFTUNGSBESCHRÄNKUNG

Für jedes Produkt, das Fluke herstellt, leistet Fluke eine Garantie für einwand-freie Materialqualität und fehlerfreie Ausführung unter normalen Betriebs- und Wartungs-bedingungen. Der Garantiezeitraum gilt für ein Jahr und beginnt mit dem Lieferdatum. Die Garantie- bestimmungen für Ersatzteile, Instandsetzungs- und Wartungs- arbeiten gelten für einen Zeitraum von 90 Tagen. Diese Garantie wird ausschließlich dem Ersterwerber bzw. dem Endverbraucher, der das betreffende Produkt von einer von Fluke autorisierten Weiterverkaufs- stelle erworben hat, geleistet und erstreckt sich nicht auf Sicherungen, Einwegbatterien oder irgendwelche andere Produkte, die nach dem Ermessen von Fluke unsachgemäß verwendet, verändert, vernachlässigt, durch Unfälle beschädigt oder anormalen Betriebs- bedingungen oder einer unsachgemäßen Handhabung ausgesetzt wurden. Fluke garantiert für einen Zeitraum von 90 Tagen, daß die Software im wesentlichen in Übereinstimmung mit den einschlägigen Funktions- beschreibungen funktioniert und daß diese Software auf fehlerfreien Datenträgern gespeichert wurde. Fluke übernimmt jedoch keine Garantie dafür, daß die Software fehlerfrei ist und störungsfrei arbeitet.

Von Fluke autorisierte Weiterverkaufs- stellen werden diese Garantie ausschließlich für neue und nichtbenutzte, an Endverbraucher verkaufte Produkte leisten, sind jedoch nicht dazu berechtigt, diese Garantie im Namen von Fluke zu verlängern, auszuweiten oder in irgendeiner anderen Weise abzuändern. Der Erwerber hat das Recht aus der Garantie abgeleitete Unterstützungs- leistungen in Anspruch zu nehmen, wenn er das Produkt bei einer von Fluke autorisierten Vertriebsstelle gekauft oder den jeweils geltenden internationalen Preis gezahlt hat. Fluke behält sich das Recht vor, dem Erwerber Einfuhrgebühren für Ersatzteile in Rechnung zu stellen, wenn dieser das Produkt in einem anderen Land zur Reparatur anbietet, als das Land, in dem er das Produkt ursprünglich erworben hat.

Flukes Garantieverpflichtung beschränkt sich darauf, daß Fluke nach eigenem Ermessen den Kaufpreis ersetzt oder aber das defekte Produkt unentgeltlich repariert oder austauscht, wenn dieses Produkt innerhalb der Garantiefrist einem von Fluke autorisierten Service- zentrum zur Reparatur übergeben wird.

Um die Garantieleistung in Anspruch zu nehmen, wenden Sie sich bitte an das nächstgelegene und von Fluke autorisierte Servicezentrum oder senden Sie das Produkt mit einer Beschreibung des Problems und unter Vorauszahlung von Fracht- und Versicherungskosten (FOB Bestimmungsort) an das nächstgelegene und von Fluke autorisierte Servicezentrum. Fluke übernimmt keinerlei Haftung für eventuelle Transport- schäden. Im Anschluß an die Reparatur wird das Produkt unter Vorauszahlung von Frachtkosten (FOB Bestimmungsort) an den Erwerber zurück- gesandt. Wenn Fluke jedoch feststellt, daß der Defekt auf unsachgemäße Handhabung, Veränderungen am Gerät, einen Unfall oder auf anormale Betriebs- bedingungen oder unsachgemäße Handhabung zurückzuführen ist, wird Fluke dem Erwerber einen Voranschlag der Reparaturkosten zukommen lassen und erst die Zustimmung des Erwerbers einholen, bevor die Arbeiten in Angriff genommen werden.

FLUKE®

PM8907

Netzspannungsadapter/ Batterie-Ladegerät

Gebrauchsanweisung

TECHNISCHE DATEN

- Ausführungen:
 - PM8907/801** Universell Europa 230V $\pm 10\%$.
 - PM8907/804** Großbritannien 240V $\pm 10\%$.
 - PM8907/806** Japan 100V $\pm 10\%$.
 - PM8907/807** Australisch 240V $\pm 10\%$.
 - PM8907/808** Universal-Adapter 115 V $\pm 10\%$ oder 230 V $\pm 15\%$, mit Netzstecker EN60320-2.2G.
 - PM8907/813** Nordamerika 120V $\pm 10\%$.
- Netzfrequenz: 50, 60 und 400 Hz 10%.
- Ausgangsspannung: 15 V.
- Ausgangsstrom: 300 mA.
- Leistungsaufnahme: max. 7 W.
- Ausgangsstecker: 5-mm-Stecker nach DIN 45232.
- Plus-Spannung (+) angeschlossen an äußeren Kontakt des 5-mm-Steckers.
- Betriebstemperatur: 0 °C bis +40 °C.

Sep1996, Rev 4, 8/08

© 1996-2008 Fluke Corporation. Alle Rechte vorbehalten. Gedruckt in den Niederlanden. Sämtliche Produktnamen sind Warenzeichen der betreffenden Firmen.



482287200777

BEDIENUNG

Bitte lesen Sie diese Anweisungen sorgfältig durch, bevor Sie den Netzspannungsadapter in Betrieb nehmen.





⚠ Warnung

Um die Gefahr eines elektrischen Schlags zu vermeiden, stecken Sie erst den Netzstecker des Netzspannungsadapters in eine Netzsteckdose, bevor Sie den Adapter mit dem ScopeMeter® Meßgerät verbinden.

- **Netzspannungsadapter/Batterie-Ladegerät** verwenden, um ein ScopeMeter® Meßgerät mit Netzspannung zu betreiben.
- **Netzspannungsadapter/Batterie-Ladegerät** verwenden, um den internen Akkusatz des Meßgerätes zu laden.
- Die Polarität des 5-mm-Steckers beachten; der äußere Kontakt ist die positive Polarität (+).
- Der Adapter PM8907 nicht öffnen - es enthält keine reparierbaren Teile.

SYMBOLE

Die verwendeten internationalen Symbole sind nachstehend erläutert.

	Sehen Sie die Erläuterung im Gebrauchsanweisung
	DOPPELTE ISOLIERUNG (Schutzklasse)
	Conformité Européenne
	Dieses Produkt nicht im unsortierten Kommunalabfall entsorgen. Für Informationen über Recycling die Website von Fluke besuchen.

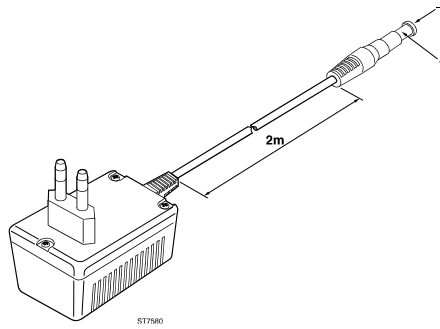


Abbildung 1. PM8907/801

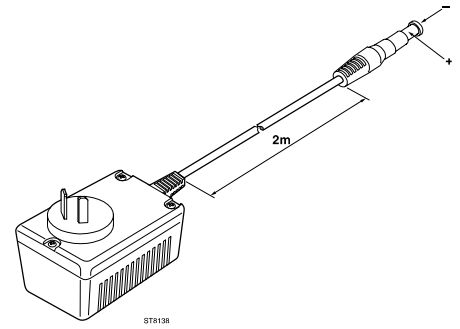


Abbildung 4. PM8907/807

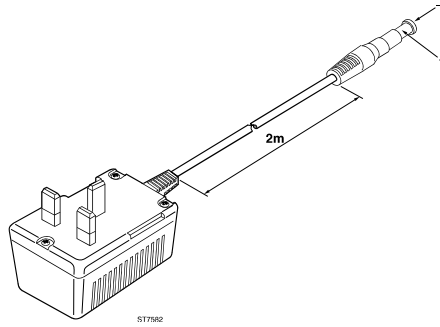


Abbildung 3. PM8907/804

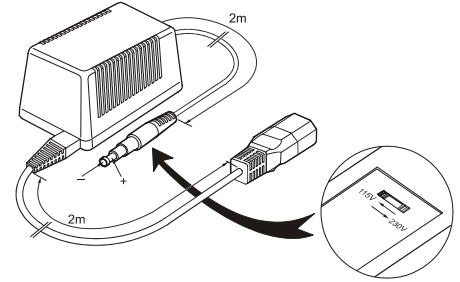


Abbildung 5. PM8907/808

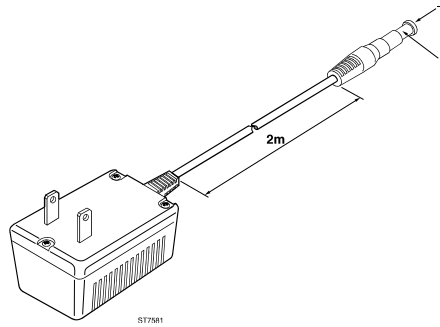


Abbildung 3. PM8907/806

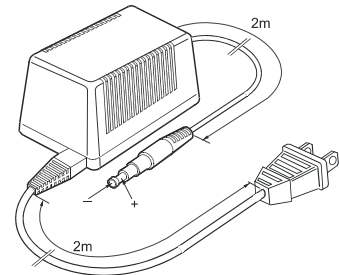


Abbildung 6. PM8907/813

Achtung
Prüfen Sie erst die voreingestellte Spannung am Gerät, bevor Sie den PM8907/808 an die Netzspannung anschließen (siehe Abbildung 5).

Für den Anschluß an die Netzsteckdose benutzen Sie bitte eine Netzschur, die den nationalen Normen entspricht.