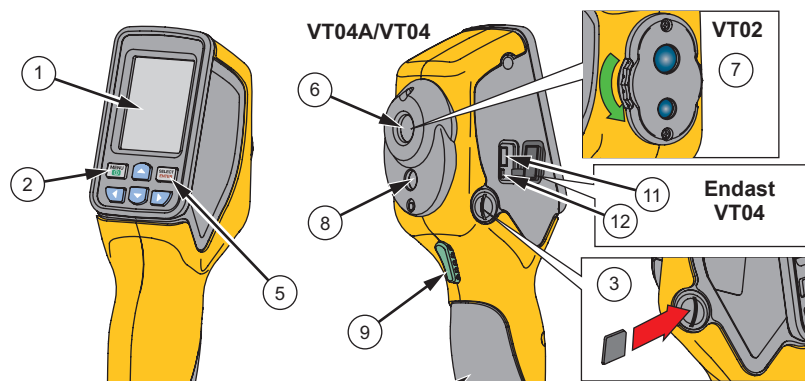


Visual IR Thermometer

VT02, VT04A, VT04



- ① LCD-display
- ② Ström på/av och meny
- ③ Micro SD-minneskortfack
- ④ Stativfäste
- ⑤ Välj/Enter
- ⑥ Värmekamera (IR)
- ⑦ Vridbart linsskydd
- ⑧ Visuell kamera
- ⑨ Avtryckare för att ta bild
- ⑩ Batterilucka
- ⑪ Micro USB-kontakt
- ⑫ Statusindikator för batteriladdare

För att visa, skriva ut eller hämta de senaste dokumenten och programvaran för VT-serien, besök:

- www.fluke.com/vtsmartview
- www.fluke.com/vtquickstart
- www.fluke.com/vtmanual

Slå på och av

MENU
2 sek.

Användning första gången:
ange datum och tid

DD/MM/YYYY
23/08/2012

12 hr
2:25 pm

VT02 VT04A, VT04

Bildmixning

0% — 100%

0 % 25 % 50 % 75 % 100 %

Ta bild och spara

82.0 °F
ε = 0.95
13

SD

Obs!

Använd Micro SD-minneskortet för att överföra bilder från produkten till en dator. Micro-USB-kabeln är endast till för laddning.

Menyfunktioner och grundläggande navigering

Batteriets laddningsnivå

Gul markering

Öppna menyskärm

Välj/Enter

Upp/ned för att ändra värden

MENU SELECT ENTER

BG 20 °C

BG 25 °C

Ikön	Beskrivning	VT02	VT04A VT04
	0 Visa sparade bilder	•	•
	0.95 Strålningstal	•	•
	Färgpalett	•	•
	20 °C Bakgrundens temperatur	•	•
	× Markörer för varmt och kallt	•	•
	°C Temperaturenheter	•	•
	5:12 Klocka (tid och datum)	•	•
	× Larm för hög/låg temperatur		•
	× Auto-Monitor-larm		•
	× Fördröjd bildtagning		•
	10 Min Automatisk avstängning		•
	High LCD-ljusstyrka (låg, medel, hög)		•
	× Spara i BMP-format		•
	× Återställ till fabriksinställningar		•

Justeringskontroll för visuell bild

Near-läge

29.3 °C

≤ 9 in / 23 cm

Far-läge

29.3 °C

> 9 in / 23 cm

Färgpalett

- Gråskala (svart varm)
- Gråskala (vit varm)
- Hög kontrast
- Rainbow (Regnbåge)
- Järnbåge
- Het metall (endast VT04A, VT04)

Mätdisplay

Mittpunktsmätning

Mittpunktsmarkör

Mittpunktsmätområde

Sammanfogningsikon

Batteristatus

Strålningstal

Färgpalett

SD-kort

- Inget SD-kort i kortplatsen
- Fel på SD-kort
- SD-kortet tomt
- SD-kortet fullt

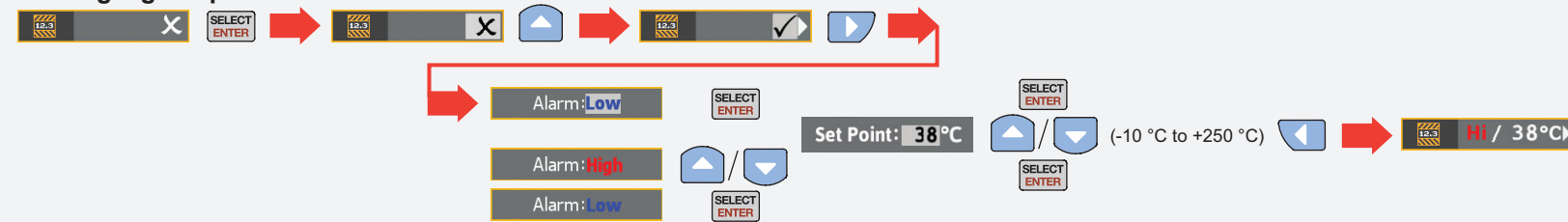
Sätta på en funktion



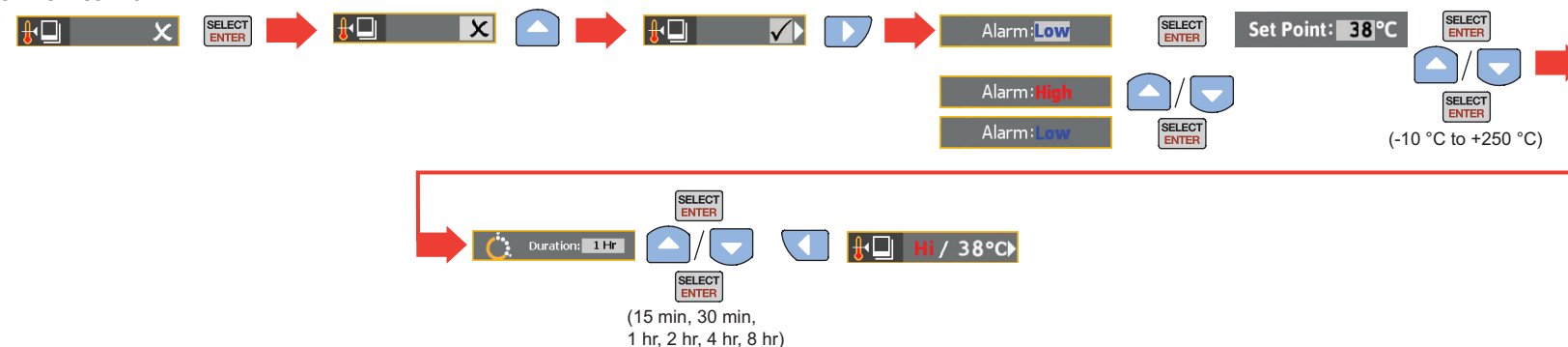
Stänga av en funktion



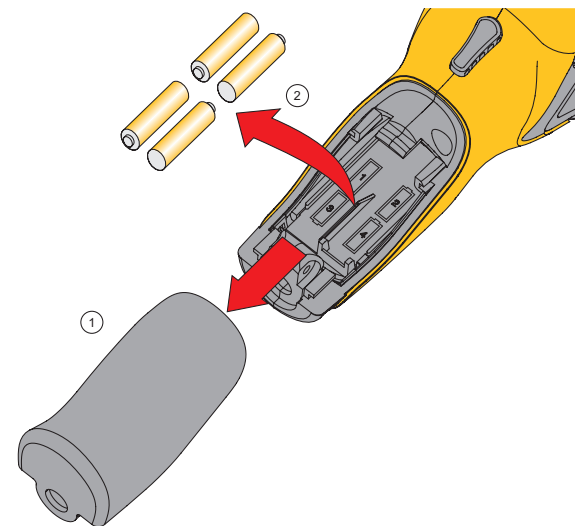
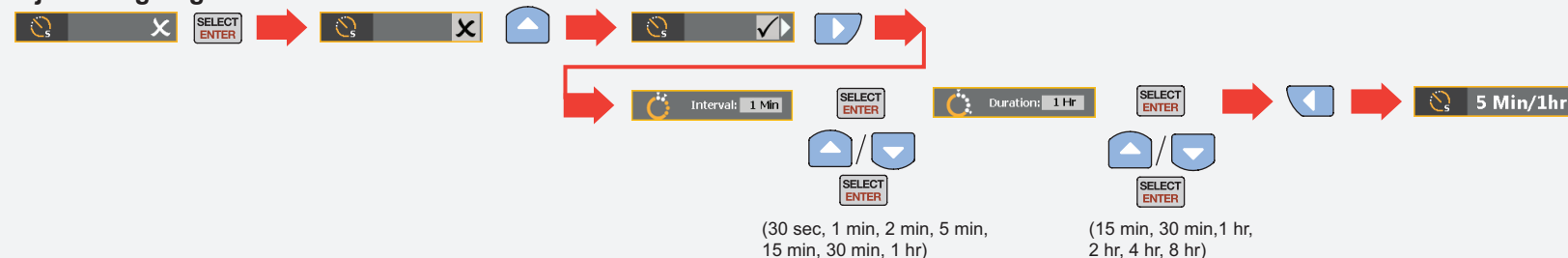
Larm för hög/låg temperatur



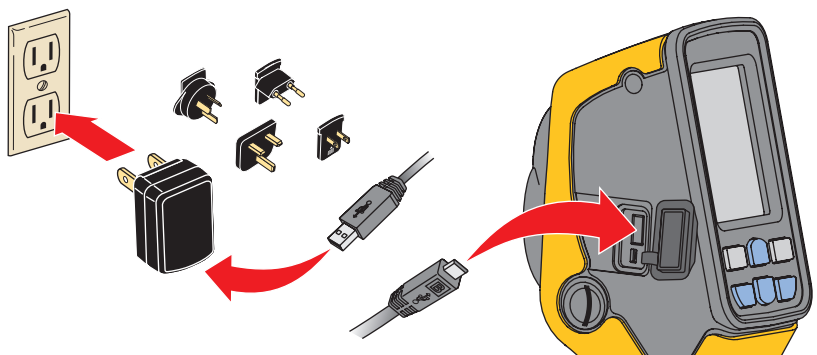
Auto-Monitor-larm



Fördröjd bildtagning



Uppladdningsbart batteri (VT04)



Rubriken **Varning** anger riskfyllda förhållanden och åtgärder som är farliga för användaren. Rubriken **Försiktighet** identifierar förhållanden och åtgärder som kan orsaka skador på Produkten eller den utrustning som testas.

⚠ Varning

För att undvika risk för elektrisk stöt, brand och personskador:

- Läs all säkerhetsinformation innan du använder produkten.
- Läs alla instruktioner noga.
- Använd endast Produkten enligt instruktionerna, annars kan produktskyddet förstöras.
- Byt ut eller ladda batterierna när indikatorn för låg batterispänning visas för att undvika felaktiga mätningar.
- Använd inte Produkten i närheten av explosiv gas, ånga eller i fuktiga eller våta miljöer.
- Använd inte produkten om den fungerar felaktigt.
- Använd inte produkten om den är skadad.
- Se emissivitetens information för aktuella temperaturer. Reflektiva föremål resulterar i lägre mätningresultat än den faktiska temperaturen. Dessa föremål utgör en brandrisk.
- Ta ur batterierna om produkten inte ska användas under en längre tid, eller om den ska förvaras i temperaturer som överstiger 50 °C. Om batterierna inte tas ur kan produkten skadas av batteriläckage.
- Använd endast specificerade utbytesdelar.
- Använd endast Fluke-godkända nätdelar för att ladda VT04-batteriet.

⚠ Varning

För att undvika personskador och använda produkten på ett säkert sätt:

- Batterier innehåller farliga kemikalier som kan orsaka brännskador eller explodera. Om du utsätts för kemikalier, se till att rengöra området med vatten och sök läkarhjälp.
- Säkerställ att batteripolariteten är korrekt för att undvika batteriläckage.
- Kortslut inte batteriterminalerna.
- Håll celler och batteripaket rena och torra. Rengör smutsiga anslutningar med en torr, ren trasa.
- Ta inte isär och krossa inte battericeller och batteripaket.
- Placera inte battericeller och batteripaket nära värmekällor eller eld. Placera inte i soljus.
- Använd endast den nätdapter du fått från Fluke för att ladda VT04-batteriet.

Specifikationer

Batterityp

VT04:	Litiumjon, uppladdningsbart, 3,6 V, 2 250 mAh, 8,1 Wh
VT02, VT04A:	4 AA, LR6 1,5 V
Batteriets användningstid:	8 timmar
Driftstemperatur:	-5 °C till +45 °C
Temperatur vid förvaring:	-20 °C till +60 °C
Höjd över havet vid drift:	2 000 meter

Följande tabell är en förteckning över de symboler som används på produkten och i denna handbok.

Symbol	Beskrivning
	Viktig information. Se handboken.
	Farlig spänning. Risk för elektriska stötar.
	Uppfyller relevanta australiensiska normer.
	Uppfyller EU- och EFTA-krav.
	Uppfyller relevanta sydkoreanska EMC-standarder.
	Kameran innehåller ett litiumjonbatteri. Kasta det inte tillsammans med vanligt avfall. Begagnade batterier skall lämnas in på ett inlämningsställe för batterier i enlighet med lokala förordningar. Gå till Flukes webbsida för information om återvinning.
	Denna produkt uppfyller märkningskraven enligt WEEE Directive (2002/96/EC). Märkningsetiketten anger att du inte får kassera denna elektriska/elektroniska produkt tillsammans med vanliga hushållsopor. Produktkategori: Med hänvisning till utrustningstyperna i WEEE Directive Annex I, är denna produkt klassad som produkt av typen kategori 9 "Monitoring and Control Instrumentation" (Instrument för övervakning och styrning). Kassera inte denna produkt tillsammans med osorterade, vanliga sopor. Gå till Flukes webbsida för information om återvinning.

BEGRENSAD GARANTI OCH ANSVARSBEGRENSNING

Denna Flukeprodukt garanteras vara fri från felaktigheter i material och utförande i tre år från inköpsdatum. Denna garanti innefattar inte säkringar och engångsbatterier, och inte heller skador som uppkommer som en följd av olyckshändelser, försummelse, felaktig användning, ändring, nedsmutsning eller onormala förhållanden eller onormal hantering. Återförsäljare har ej rätt att lämna några ytterligare garantier å Flukes vägnar. För att få garantiservice kontakta du närmaste Flukeauktorerade serviceverkstad för returstillstånd och skickar sedan produkten till serviceverkstaden ifråga med en beskrivning av de problem som föreligger.

DENNA GARANTI UTGÖR DIN ENDA GOTTGÖRELSE. INGA ANDRA GARANTIER, EXEMPELVIS MED AVSEENDE PÅ LÄMPLIGHET FÖR EN VISS ANVÄNDNING, ÄR UTTRYCKTA ELLER UNDERFÖRSTÅDDA. FLUKE ÄR EJ ANSVARIGT FÖR NÅGRA SPECIELLA SKADOR, INDIREKTA SKADOR, OFÖRUTSEDDA SKADOR ELLER FÖLJDSKADOR ELLER FÖRLUSTER, OAVSETT OM DE INTRÄFFAR PÅ GRUND AV GARANTIBROTT ELLER OM DE BASERAS PÅ KONTRAKT. Eftersom det på vissa platser inte är tillåtet att exkludera eller begränsa en underförstådd garanti, eller oförutsedda skador eller följdskador, är det möjligt att denna ansvarsbegränsning inte gäller dig.

Fluke Corporation P.O. Box 9090 Everett, WA 98206-9090 U.S.A.	Fluke Europe B.V. P.O. Box 1186 5602 BD Eindhoven The Netherlands
--	--