

FLUKE®

CO-220

Carbon Monoxide Meter

Brugsanvisning

Indledning

Med CO-220 Carbon Monoxide Meter (i det efterfølgende benævnt "måler") kan man registrere og måle kulilteforekomst (CO) i koncentrationgrad fra 1 til 1000 milliontedele (ppm).

Måleren registrerer tilstedeværelse af kulilte på to måder:

- visning i ppm på LCD-skærm.
- med biplyd.

Henvendelse til Fluke

Man kan ringe til Fluke på følgende tlf. nr.:

I U.S.A: 1-888-99-FLUKE (1-888-993-5853)
I Canada: 1-800-36-FLUKE (1-800-363-5853)
I Europa: +31 402-675-200
I Japan: +81-3-3434-0181
I Singapore: +65-738-5655
I alle andre lande: +1-425-446-5500

Og man kan slå op på Flukes web-sted: www.fluke.com.

⚠ Sikkerhed - bør læses først

⇒ Måleren kan ikke benyttes til personlig sikkerhedsovervågning.

⇒ De bør sætte Dem ind i symptomerne på kulilteforgiftning, så De kan kende dem.

0-1 ppm	Normalt.
9 ppm	I beboelse iht. ASHRAE standard 62-1989.
50 ppm	I lukkede rum, målt i gennemsnit over 8 timer, iht. OSHA.*
100 ppm	Højeste koncentration mennesker må udsættes for iht. OSHA.*
200 ppm	Giver let hovedpine, træthed, kvalme og svimmelhed.
800 ppm	Giver svimmelhed, kvalme og krampe. Medfører dødsfald i løbet af 2-3 timer.
* I henhold til OSHA (det amerikanske ministerium for arbejdssikkerhed og -sundhed) reglement nr. 1917.24 må mængden af kulilte i lukket rum højst være 50 ppm (0,005 %). Dersom kulitemængden overstiger 100 ppm (0,01 %), skal alle medarbejdere evakueres fra stedet..	

Målerens funktion

Måleren registrerer tilstedeværelse af kulilte med måling af koncentrationen på LCD-skærmen og bilyde.

Hvis koncentrationen er over 1000 ppm, vises "OL" på skærmen som tegn på at den er højere end målerens måleområde.

Bilyden virker på samme måde som en geigertæller:

- Jo højere kuliltekoncentrationen er, desto hurtigere bipper måleren.
- Er koncentrationen over 200 ppm, lyder biptonen uafbrudt, men tonefrekvensen stiger jo mere kulilte der er tilstede.

Måleren tændes


Sæt batteri i måleren (jf. afsnittet "Isætning og udskiftning af batteri").

Man tænder den ved at trykke på den grønne knap.

Så bipper måleren to gange og afprøver sig selv, hvorunder der tælles ned fra 10 til 0 på skærmen, og den giver en række dobbelt-bip efterfulgt af en pause.

Hvis afprøvningen fuldføres uden fejl, begynder måleren at registrere, hvilket kendes på, at den giver et bip hver andet sekund og viser måling på LCD-skærmen.

Selvafrøvning

Måleren afprøver føleren og batteriet hver gang man tænder for den, og den overvåger hele tiden batteriet. Når batteriet skal skiftes, kommer tegnet  på LCD-skærmen.

Måleren giver fem bip, efterfulgt af en lang pause og endnu fem bip, hvis selvafrøvningen viser, at føleren er defekt, eller batteriet skal skiftes; derpå slukker den af sig selv.

Hvis denne alarm ikke holder op, når man har skiftet batteriet, skal man henvende sig til et Fluke servicecenter ang. udskiftning af føleren.

Etablering af nulpunkt

Man skal nulstille måleren, inden man bruger den til at måle kuliltemængde.

Nulstilling foretages ved at tænde måleren; hvis den registrerer 0-3 ppm kulilte, udsender den biplyde, og måleren indstiller et nyt nulpunkt.

Men hvis måleren registrerer mere end 3 ppm, nulstiller den ikke, men går direkte til visning af den aktuelle koncentration.

Gemning af maksimalmåling (Max/Hold)

Stilles måleren på Maks/Gem-funktion, gemmer den den højeste kuliltekoncentration den har registreret.

I denne funktion måles kulilteforekomsten hele tiden, hvilket tilkendegives ved, at den bipper, men den viser kun den højeste måling på LCD-skærmen.

Man tænder og slukker for Maks/Gem-funktionen ved at trykke på MAX-knappen; måleren giver to korte biplyde når man tænder og slukker for Maks/Gem-funktionen, og når den er tændt, står der "MAX" på LCD-skærmen.

Automatisk skærmlys

Når det er for mørkt (og LCD-skærmen således svær at aflæse), tændes skærmbelysningen automatisk, og det slukker igen af sig selv når der er lyst nok.

Automatisk slukning

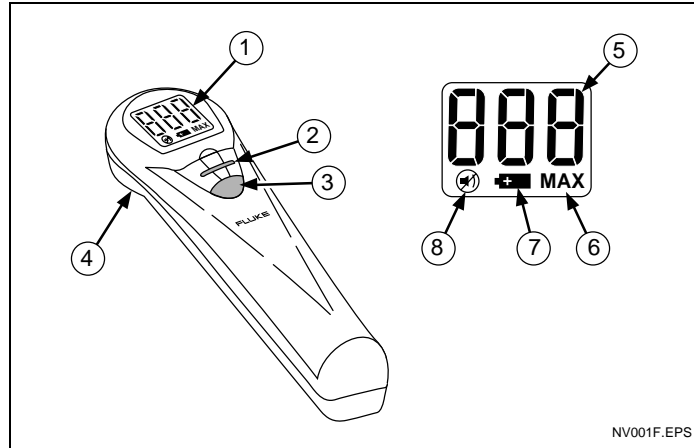
Måleren slukkes af sig selv 20 minutter efter, der er tændt for den.

Biplyd slås fra

Man kan slå biplyden fra ved at holde afbryderen nede i mindst 2 sekunder, når man tænder måleren.

“Bipper slået fra” -tegnet står da på skærmen.

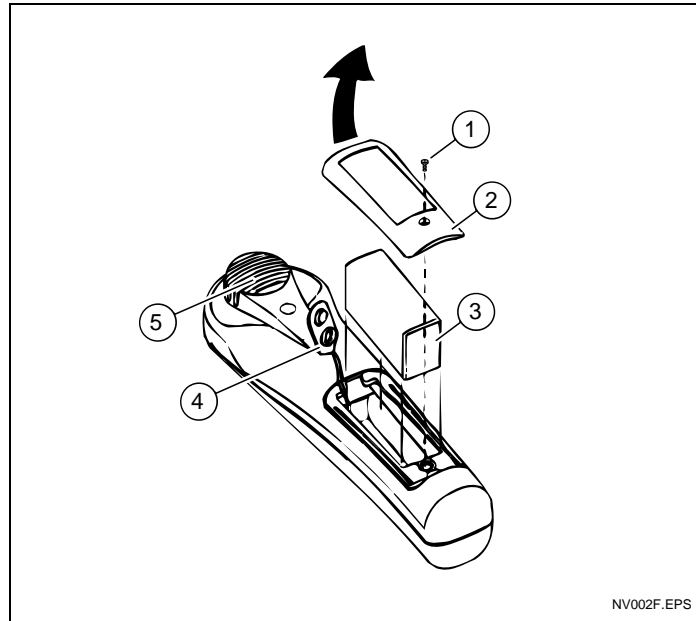
Biplyden slås til igen ved at slukke og tænde måleren igen.



①	LCD-skærm (flydende krystaltype)
②	Maks/Gem-knap
③	Afbryder
④	Føler (Fluke PN 689497)
⑤	Digitalvisning i milliontedele (ppm)
⑥	Maks/Gem-funktion tændt (kun den højeste måling vises)
⑦	Batteriindikator
⑧	Bipper slået fra

Fluke CO-220 Carbon Monoxide Meter

Isætning og udskiftning af batteri



①	Skrue
②	Batteridæksel
③	Batteritype: 9 V NEDA eller IEC 6LR61, eller tilsvarende
④	Batteriledning
⑤	Føler

De mest almindelig kilitekilder

Almindelige kilder til potentielt livsfarlige mængder kulilte er f.eks.:

- Dårligt vedligeholdte fyringskedler, gasbrændeovne og pejse.
- Snavsede og tilstoppede skorstene.
- Dårligt vedligeholdte gas, olie, og petroleumsudstyr.
- Forbrændingsmotorer (f.eks. i biler, plæneklippere, blæsere osv.).

Kulilte fra fejl i husholdningsapparater og installationer

Herunder følger en oversigt over typiske fejl, der øger kuliltekoncentrationen.

Udstyr	Brændstof	Typiske defekter
Gasfyr Varmeapparater	Olie, natur- og flaskegas	<ol style="list-style-type: none"> 1. Revnet varmeveksler. 2. Utilstrækkelig træk til ordentlig forbrænding. 3. Defekt el. stoppet aftræk. 4. Forkert indstillet brænder. 5. Utilstrækkelig tryk ved stikket.
Centralvarmefyr	Kul og petroleum	<ol style="list-style-type: none"> 1. Revnet varmeveksler. 2. Utilstrækkelig træk til ordentlig forbrænding. 3. Defekt fyrrist.
Varmeovne Centralfyr	Petroleum	<ol style="list-style-type: none"> 1. Forkert indstilling. 2. Forkert brændstoftype. 3. Forkert vægetype eller vægehøjde. 4. Utilstrækkelig træk til ordentlig forbrænding. 5. Apparatet har ikke ordentlig aftræk.
Vandvarmere	Natur- og flaskegas	<ol style="list-style-type: none"> 1. Utilstrækkelig træk til ordentlig forbrænding. 2. Defekt el. stoppet aftræk. 3. Forkert indstillet brænder. 4. Utilstrækkelig tryk ved stikket.
Komfurer Ovne	Natur- og flaskegas	<ol style="list-style-type: none"> 1. Utilstrækkelig træk til ordentlig forbrænding. 2. Forkert indstillede brændere. 3. Misbrug til opvarmning. 4. Apparatet har ikke ordentlig aftræk.
Kakkelovne Pejse	Gas, træ, kul	<ol style="list-style-type: none"> 1. Utilstrækkelig træk til ordentlig forbrænding. 2. Defekt el. stoppet aftræk. 3. Friskfældet el. imprægneret træ. 4. Revnet varmeveksler. 5. Revnet ildkasse.

Specifikationer

Temperatur Drift: Opbevaring:	0 – +50 °C -30 – +50 °C
Luftfugtighed (uden kondensering) < 3 uger > 3 uger	0-99 % 0-90 %
Måleområde	0 – 1000 ppm
Måleenhed	1 ppm i området 0 – 200 ppm; 5 ppm i området 200 – 1000 ppm
Usikkerhedsfaktor	5 % eller ± 2 ppm (den højeste af disse)
Følertype	Stabiliseret elektrokemisk luftartspecifik (CO)
Normal følerholdbarhed	3 år
Temperaturkoefficient	Addér 0,4 % pr. > 25 °C Addér 0,6 % pr. < 20 °C
Selvfprøvning	< 20 sekunder
Batteritype	9 V, NEDA 1604A IEC 6LR61 eller tilsvarende.
Normal batterivarighed	500 timer
Certificering	CE

Kalibrering og pasning

Måleren skal kalibreres én gang om året på et autoriseret Fluke servicecenter.

Måleren behøver ingen indstilling til normal brug. Fornødne justeringer foretages sammen med kalibrering.

Man kan få føleren fornyet på et Fluke servicecenter.

Garanti

GARANTI

Dette Fluke-produkt er garanteret mod materiale- og fabrikationsfejl i et år fra købsdatoen. Garantien omfatter ikke sikringer, engangsbatterier og skader, der er opstået ved uheld, forsømmelighed, forkert brug og unormal betjening og håndtering. Forhandleren har ingen bemyndigelse til at udstede anden garanti på Flukes vegne. Krav iht. garantien gøres gældende ved at indsende det defekte instrument til nærmeste autoriserede Fluke-servicecenter med en beskrivelse af problemet.

DENNE GARANTI ER KØBERS ENESTE RETSMIDDEL, OG DER GIVES INGEN ANDEN, HVERKEN UDTRYKKELIG ELLER UNDERFORSTÅET, GARANTI, SÅSOM FOR ANVENDELIGHED TIL GIVNE FORMÅL. FLUKE ER UDEN ANSVAR FOR SÆRLIGE, INDIREKTE ELLER TILFÆLDIGE SKADER, TAB, FØLGESKADER OG DRIFTSTAB, DER MÅTTE OPSTÅ SOM FØLGE AF NOGEN ÅRSAG ELLER TEORI. Da visse lande og stater ikke anerkender udelukkelse eller begrænsning af underforstået garanti eller af tilfældige skader og følgeskader, gælder ovenstående garantibegrænsning muligvis ikke det pågældende instrument.

Fluke Corporation
P.O. Box 9090
Everett, WA
98206-9090

Fluke Europe B.V.
P.O. Box 1186
5602 B.D. Eindhoven
Holland

10/96