

FLUKE®


FLK-TI-LENS/TELE1 FLK-TI-LENS/WIDE1 Optional Lenses

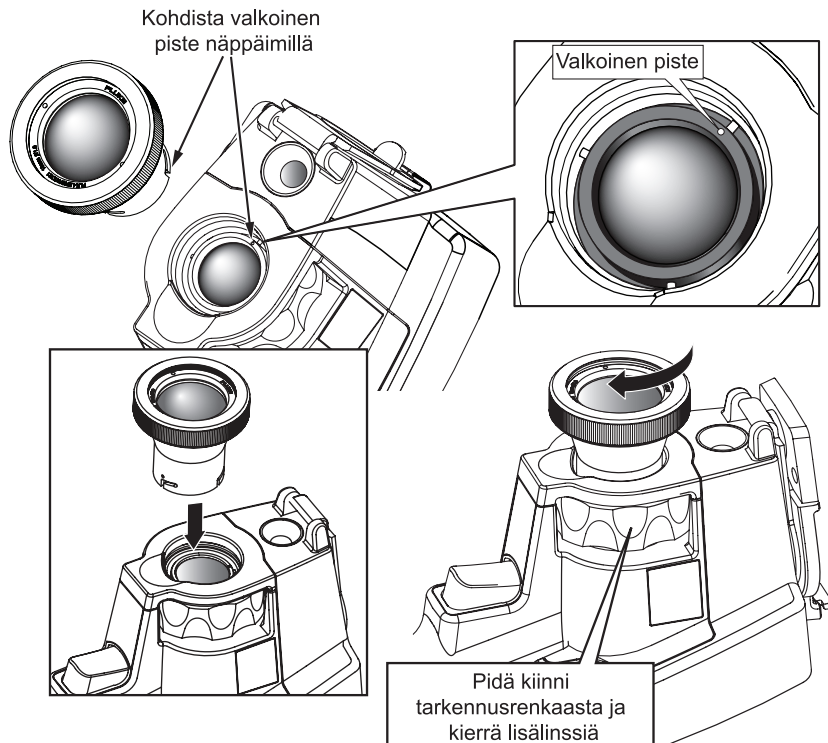
Ohjevihko

Valinnaisten linssien asentaminen ja käyttäminen (teelinssi ja laajakulmalinssi)

Ti32- ja TiR32-kuvantimiin on saatavissa valinnainen teelinssi ja laajakulmalinssi. Nämä linssit lisäävät monipuolisuutta ja tuovat lämpökuvaukseen uusia sovelluksia.

Valinnaisen linssin asentaminen ja käyttäminen kuvantimessa:

1. Kun kuvantimen **virta on katkaistu**, aseta valinnaisen linssin laiteohjelmistokoodit sisältävä SD-muistikortti kuvantimen sivussa olevaan SD-muistikorttipaikkaan.
2. Kytke kuvantimeen virta painamalla ohjausnäppäintä .
3. Asenna oikeat tiedostot kuvantimen sisäiseen muistiin noudattamalla näytön ohjeita.


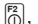




4. Kun tiedostot on asennettu, poista laiteohjelmistotiedostot sisältävä SD-muistikortti ja aseta kuvien tallentamiseen käytettävä vakio-SD-muistikortti uudelleen paikalleen.
5. Kiinnitä valinnainen linssi kuvantimeen kohdistamalla linssissä oleva piste kuvantimessa olevaan pisteeseen kuvan 1 mukaisesti.
6. Paina valinnainen linssi varovasti paikalleen ja kierrä sitä myötäpäivään, kunnes se lukkiutuu paikalleen.

Huomautus

On tärkeää valita oikea linssi kuvantimen Asetukset/Linssi-valikossa.

Kuvantimessa käytettävän linssin valitseminen tai muuttaminen:

1. Paina , kunnes F3-ohjausnäppäimen nimiössä näkyy **Asetukset**.
2. Paina ohjausnäppäintä, jossa on merkintä **Asetukset**.
3. Paina Asetukset-valikossa ohjausnäppäintä , jossa on merkintä **Valikko**, kunnes F3-ohjausnäppäimen nimiössä näkyy **Linssi**.
4. Paina ohjausnäppäintä, jossa on merkintä **Linssi**.
5. Valitse linssi painamalla ohjausnäppäintä **Ylös** () tai **Alas** ()
6. Paina lopuksi **Valmis**.
7. Määritä muut haluamasi asetukset Asetukset-valikossa tai palaa elävän kuvan näyttöön painamalla laukaisinta ja vapauttamalla se nopeasti kaksi kertaa.

exw05.eps

Kuva 1. Valinnaisten linssien kiinnittäminen ja irrottaminen

Jos kuvantimen Näyttötiedot-asetuksena on Näytä kaikki, näytössä näkyy symboli **W**, kun laajakulmainen linssi on valittu. Symboli **T** näkyy nestekidenäytön alaosassa, kun telelinssi on valittu. Oletusasetus on, että käytössä on vakioinssi eikä näytössä näy symbolia.

Huomautus

IR-Fusion® poistuu käytöstä, kun asetat kuvantimen käyttämään laajakulmalinssiä.



Varotoimi

Jos oikeaa linssiä ei valita kuvantimessa, mitatut lämpötila-arvot eivät ehkä ole tarkkoja.

Kun et enää tarvitse valinnaista linssiä, irrota se kuvantimesta seuraavasti:

1. Paina valinnaista linssiä varovasti kuvanninta kohti ja kierrä sitä vastapäivään, kunnes se vapautuu kuvantimesta.
2. Irrota valinnainen linssi ja aseta se linssinsuojuksineen oikein säilytyskoteloon.
3. Valitse vakioinssi valikon asianomaisessa osassa, jotta kuvannin toimii oikein vakioinssin kanssa.

Huomautus

Säilytä valinnainen linssi aina suojakotelossaan linssinsuojukset paikoillaan, jotta linssi on hyvin suojattu ja sen käyttöikä on pitkä.

Yhteydenotto Flukeen

Ota yhteyttä Flukeen soittamalla johonkin seuraavista numeroista:

- USA: 1-800-760-4523
- Kanada: 1-800-36-FLUKE (1-800-363-5853)
- Eurooppa: +31 402-675-200
- Japani: +81-3-3434-0181
- Singapore: +65-738-5655
- Kaikkialla maailmassa: +1-425-446-5500

Voit myös käydä Fluken verkkosivustossa osoitteessa www.fluke.com.

Rekisteröi tuotteesi osoitteessa <http://register.fluke.com>.

Jos haluat lukea, tulostaa tai ladata viimeisimmän käsikirjan täydennysosan, käy sivustossa <http://us.fluke.com/usen/support/manuals>.

RAJOITETTU TAKUU JA VASTUUNRAJOITUS

Valmistaja takaa yhden vuoden ajaksi ostopäivästä, että tässä Fluke-tuotteessa ei ole materiaali- tai valmistusvirheitä. Tämä takuu ei kata sulakkeita, vaihdettavia akkuja tai onnettomuudesta, huolimattomuudesta, väärinkäytöstä, muunnoksesta, saastumisesta tai epänormaalia käytöstä tai käsittelystä johtuvia vahinkoja. JÄLLEENMYYYJILLÄ EI OLE OIKEUTTA MYÖNTÄÄ MITÄÄN MUUTA TAKUUTA FLUKEN PUOLESTA. Jos tuote tarvitsee takuuhuoltoa, ota yhteyttä lähimpään Fluken valtuuttamaan huoltokeskukseen saadaksesi takuupalautukseen tarvittavat tiedot ja lähetä sitten tuote kyseiseen huoltokeskukseen ja toimita mukana ongelman kuvaus.

TÄMÄ TAKUU ON OSTAJAN AINOA KORVAUSVAATIMUS. FLUKE EI ANNA MITÄÄN MUITA ILMAISTUJA TAI KONKLUDENTTISIA TAKUITA, KUTEN TAKUUTA SOVELTUVUUDESTA TIETTYYN TARKOITUKSEEN. FLUKE EI OLE KORVAUSVELVOLLINEN MISTÄÄN ERITYISISTÄ, EPÄSUORISTA, SATUNNAISISTA TAI SEURANNAISISTA VAHINGOISTA TAI TAPPIOISTA, PERUSTUIVATPA NE MIHIN TAHANSA SYYHYN TAI TEORIAAN. Joissain maissa konkludenttien takuiden tai satunnaisten tai seuraamuksellisten vahinkojen korvausvelvollisuuden rajoittaminen tai epäminen ei ole sallittua, joten vastuun rajoitus ei välttämättä koske Sinua.

Fluke Corporation
P.O. Box 9090
Everett, WA 98206-9090
U.S.A.

Fluke Europe B.V.
P.O. Box 1186
5602 BD Eindhoven
Alankomaat